

CRX-25iA



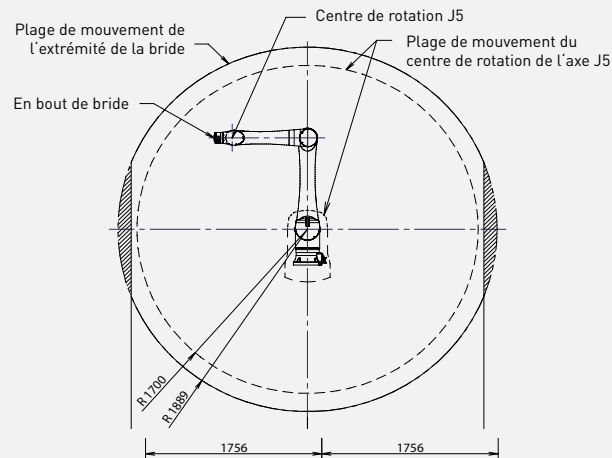
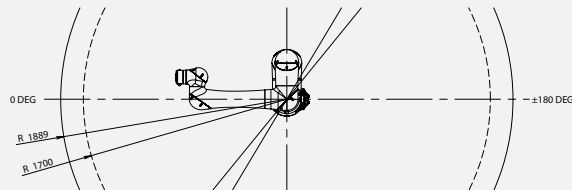
Charge admissible
au poignet: **25/30 kg**



Rayon:
1889/1756 mm

Axes	Répétabilité (mm)	Masse unité mécanique (kg)	Rayon [°]						Vitesse de mouvement [°/s] *2						Vitesse linéaire maximum (mm/s)	J4 Moment/Inertie (Nm/kgm ²)	J5 Moment/Inertie (Nm/kgm ²)	J6 Moment/Inertie (Nm/kgm ²)
			J1	J2	J3	J4	J5	J6	J1	J2	J3	J4	J5	J6				
6	± 0.05*	135	360	360	540	380	360	450	80	80	120	180	180	180	1000 *1)	100.0/4.70 (115.0/4.70)*6	85.0/4.00	32.0/2.00

Enveloppe de travail



*1) 2000 mm/s en mode high speed *2) Lors de déplacements sur de courtes distances, la vitesse peut ne pas atteindre la valeur maximale indiqué *3) Interface RS485 incluse *4) Pas de rosée ni de gelée *5) Dans un délai d'un mois

*6) Pour une charge utile de 30 kg *7) Option norme alimentaire non incluse *8) Graisse alimentaire sur tous les axes

■ La portée maximale est limitée de 1889 mm à 1756 mm en cas de charge utile de 30 kg. Aucune restriction sur la position du poignet.



Robot

	CRX-25iA
Empreinte au sol [mm]	283
Fixation au sol	●
Fixation à l'envers	●
Fixation au mur	●



Controller

	R-30iB Plus
Mini Plus	●
Dimensions [mm]	410 x 277 x 370
Tablet TP	●

Raccordements électriques

Tension 50/60Hz triphasée [V]	-
Tension 50/60Hz monophasée [V]	200-230
Consommation d'énergie moyenne [kW]	0.4

Services intégrés

Signaux entrée/sortie intégrés sur l'axe 3 [prise EE]	5/6 *3
Alimentation d'air intégrée	1

Environnement

Niveau sonore [dB]	<70
Température ambiante [° C]	0-45
Humidité ambiante [%]	≤75 *4
Humidité ambiante - Court terme [%RH]	≤95 *5
Accélération des vibrations [m/s ²]	≤4.9 (0.5G)

Protection

Indice de protection / en option	IP67
Poignet et bras J3 standard / en option	IP67
Catégorie salle blanche [Classe ISO 2]	○*7

Normes alimentaires /options mécaniques

Graisse alimentaire	○*8
Peinture époxy blanche	○