

CRX-5iA



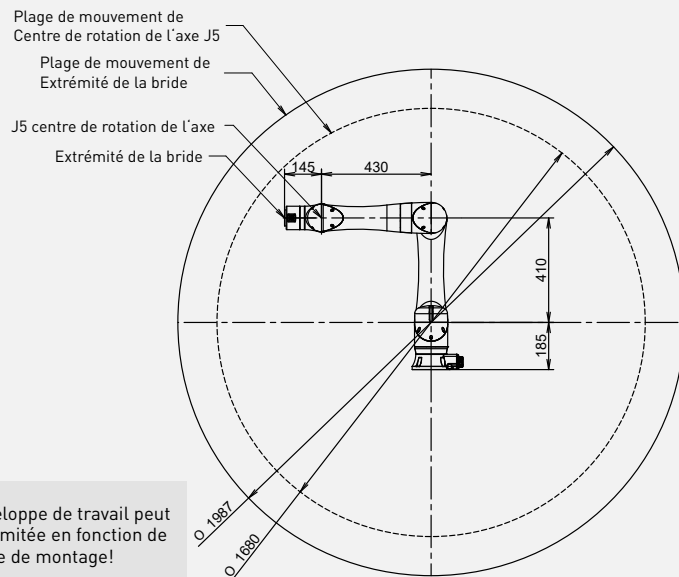
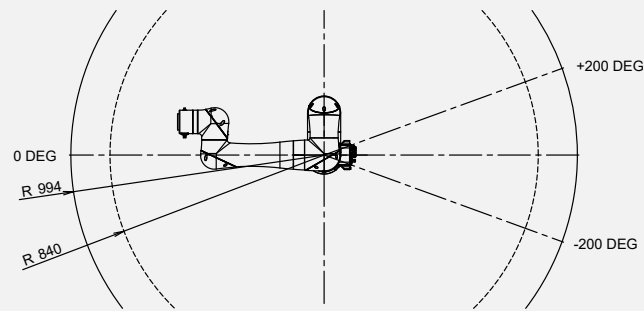
Charge admissible
au poignet: **5 kg**



Rayon:
994 mm

Axes	Répétabilité (mm)	Masse unité mécanique (kg)	Rayon (°)						Vitesse de mouvement (°/s) *2						Vitesse linéaire maximum (mm/s)	J4 Moment/Inertie (Nm/kgm ²)	J5 Moment/Inertie (Nm/kgm ²)	J6 Moment/Inertie (Nm/kgm ²)
			J1	J2	J3	J4	J5	J6	J1	J2	J3	J4	J5	J6				
6	± 0.03*	25	400	360	635	380	360	450	150	150	180	225	225	225	1000 *1)	19.0/0.77	15.4/0.50	6.7/0.10

Enveloppe de travail



L'enveloppe de travail peut être limitée en fonction de l'angle de montage!



Robot

	CRX-5iA
Empreinte au sol [mm]	148
Fixation au sol	•
Fixation à l'envers	•
Fixation au mur	•



Controller

	R-30iB Plus
Mini Plus	•
Dimensions [mm]	410 x 277 x 370
Tablet TP	•

Raccordements électriques

Tension 50/60Hz triphasée [V]	-
Tension 50/60Hz monophasée [V]	200-230
Consommation d'énergie moyenne [kW]	0.3

Services intégrés

Signaux entrée/sortie intégrés sur l'axe 3 [prise EE]	2/2 *3
Alimentation d'air intégrée	0

Environnement

Niveau sonore [dB]	<70
Température ambiante [° C]	0-45
Humidité ambiante [%]	≤ 75 *4
Humidité ambiante - Court terme [%RH]	≤ 95 *5
Accélération des vibrations [m/s ²]	≤ 4.9 (0.5G)

Protection

Indice de protection / en option	IP67
Poignet et bras J3 standard / en option	IP67

*1) 2000 mm/s en mode high speed

*2) Lors de déplacements sur de courtes distances, la vitesse peut ne pas atteindre la valeur maximale indiquée

*3) Interface RS485 incluse

*4) Pas de rosée ni de gelée

*5) Dans un délai d'un mois

• de série ◦ sur demande - pas disponible () avec option matériel et/ou logiciel **Basé sur IS09283